

### CADINHO DE SOLDA DIGITAL C-2028

CÓD. UCB: 21J635 -127V

CÓD. UCB: 21J636- 220V

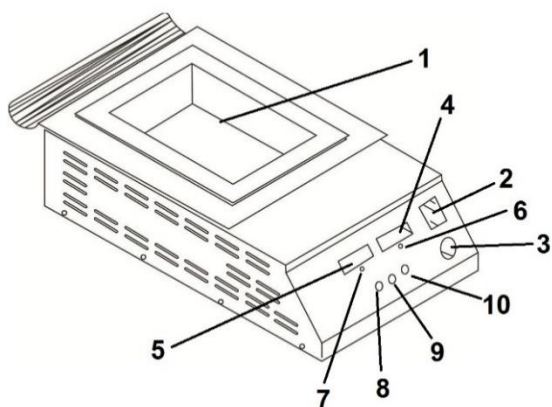
O cadinho Hikari C2028 pode ser usado tanto para solda Lead-Free (livre de chumbo) ou ligas Sn-Pb. A temperatura do cadinho é controlada através de um microcontrolador e é indicada no display digital. Ao ser desligado, o cadinho retém na sua memória a temperatura ajustada. Possui sensor que detecta mau funcionamento automaticamente. Cuba feita de titânio resistente ao calor e corrosão.



#### Especificações Gerais

- Faixa de Temperatura: 0°C ~ 600°C.
- O cadinho atinge a temperatura de 450 °C em 25 minutos.
- Display esquerdo indica a Temperatura Real
- Display direito indica o Ajuste de Temperatura
- Fusível de Proteção
- Microcontrolador inteligente, alta precisão e sensibilidade, rápida recuperação e compensação térmica.
- Cuba feita de Titânio, ideal para solda tipo Lead-Free.
- Ambiente: Operação: 0°C a 50°C; RH<90%.
- Alimentação: 127V ou 220V (**verificar a tensão de alimentação antes de ligar o equipamento**)
- Potência: 2000W.
- Dimensões da Cuba: 280 x 200 x 45mm
- Capacidade da Cuba: 18,3kg
- Dimensões: 120(A) x 285(L) x 536(P)mm.
- Peso: Aproximadamente 8,1kg.

#### ESTRUTURA DO EQUIPAMENTO



1. Cuba de Titânio.
2. Chave Liga / Desliga.
3. Porta Fusível.
4. Display Ajuste de Temperatura
5. Display Temperatura Real.
6. Tecla CAL para calibração e modificação de parâmetros.
7. LED, indica quando a temperatura selecionada está sendo atingida.
8. Tecla –
9. Tecla +
10. Tecla para selecionar casa numérica e modo.

**Itens Inclusos**

- Manual de Instruções
- Raspador de Solda (1 peça)

**Acessórios Opcionais / Reposição**

- Resistência 127v (21J655)
- Resistência 220v (21J656)

**Garantia**

6 meses (consultar o manual do produto).

\*Foto meramente ilustrativa. Especificações sujeitas a alterações sem aviso prévio.