

HIKARI

CADINHO DIGITAL

C-2028



MANUAL DE INSTRUÇÕES

ÍNDICE

VISÃO GERAL	02
ACESSÓRIOS.....	02
REGRAS PARA OPERAÇÃO SEGURA	03
ESTRUTURA DO EQUIPAMENTO	04
OPERAÇÃO	04
A. Ajuste de Temperatura.....	04
B. Auto Ajuste	05
C. Compensação de diferença de temperatura	05
MENSAGEM DE ERRO	06
ESPECIFICAÇÕES GERAIS	06
MANUTENÇÃO	07
A. Serviço Geral.....	07
B. Troca de Fusível.....	07
GARANTIA DO PRODUTO	08

VISÃO GERAL

Este manual de instruções cobre informações de segurança e cautelas. Por favor, leia as informações relevantes cuidadosamente e observe todas as **Advertências** e **Notas** rigorosamente.



Advertência

Para evitar choques elétricos e ferimentos pessoais, leia “Informações de Segurança” e “Regras para Operação Segura” cuidadosamente antes de usar o equipamento.

O cadinho **Hikari C2028** pode ser usado tanto para solda lead-free (livre de chumbo) ou ligas Sn-Pb. A temperatura do cadinho é controlada através de um microcontrolador e é indicada no display digital. Ao ser desligado, o cadinho retém na sua memória a temperatura ajustada. Possui sensor que detecta mau funcionamento automaticamente. Cuba feita de titânio resistente ao calor e corrosão.

ACESSÓRIOS

Verifique se os seguintes itens encontram-se dentro da caixa ou se estão danificados:

Item	Descrição	Qtd
1	Manual de Instruções	1 peça
2	Raspador de Solda	1 peça
3	Cadinho de Solda C2028	1 peça

Em caso de falta ou material danificado, entre em contato imediatamente com o revendedor.

REGRAS PARA OPERAÇÃO SEGURA

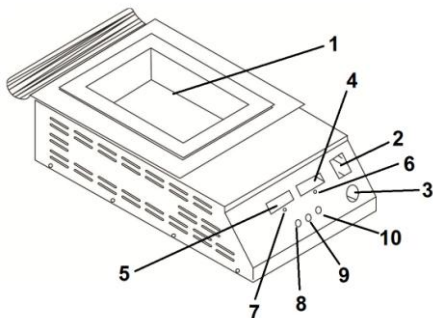


Advertência

Para evitar possíveis choques elétricos ou ferimentos pessoais, e evitar possíveis danos ao equipamento, siga as seguintes regras:

- Por funcionar a elevadas temperaturas, opere o cadinho com os devidos cuidados, a fim de evitar possíveis transtornos.
- Apenas opere o cadinho sobre uma superfície plana, a fim de evitar possíveis acidentes.
- Não manuseie materiais inflamáveis próximo ao cadinho.
- Desligue o cadinho quando não estiver em uso.
- Apenas mova o equipamento desligado e frio.
- Conecte o fio terra do equipamento para garantir uma operação segura.
- Para maximizar a vida útil do equipamento e da resistência, evite operar o cadinho por mais de 12 horas consecutivas.
- Antes de usar, inspecione o equipamento. Não utilize caso ele estiver danificado ou com o gabinete (ou parte dele) removido.
- Para efetuar reparos no equipamento, mantenha-o desligado e utilize somente componentes idênticos ou equivalentes aos especificados.
- O circuito interno do equipamento não deve ser alterado para evitar danos ao equipamento e/ou algum acidente.
- Informe a todos próximos a área de trabalho que o cadinho está quente e não deve ser tocado.
- Este manual não pretende instruir pessoas (incluindo crianças), não capacitadas e sem conhecimento técnico a manusear o cadinho sem supervisão de um responsável pela segurança do usuário.
- Em hipótese alguma, permita que crianças se aproximem e nem brinquem com o cadinho.
- Se o cabo de alimentação estiver danificado, ele deverá ser trocado por pessoa qualificada para evitar ferimentos ao usuário e danos ao equipamento.

ESTRUTURA DO EQUIPAMENTO



1. Cubo de Titânio.
2. Chave Liga / Desliga.
3. Porta Fusível.
4. Display Ajuste de Temperatura
5. Display Temperatura Real.
6. Tecla CAL para calibração e modificação de parâmetros.
7. LED, indica quando a temperatura selecionada esta sendo atingida.
8. Tecla –
9. Tecla +
10. Tecla * para selecionar casa numérica e modo.

OPERAÇÃO

A. Ajuste de Temperatura

- Coloque a solda na cuba.
- Ligue o equipamento pressionando a chave Liga/Desliga na posição ON.
- O Display esquerdo indicará a temperatura atual da cuba e o display direito o parâmetro de ajuste de temperatura.

- Para ajustar a temperatura sequencialmente pressione as teclas + ou -, para ajustar sequencialmente no modo rápido basta pressionar e segurar as teclas + ou -.
- Para ajustar a temperatura pelas casas decimais, pressione a tecla **✱**. O ajuste de temperatura estará acessível e o dígito da “unidade” no display começará a piscar. Para aumentar a escala pressione a tecla +, para diminuir a escala pressione a tecla -. Para ajustar o dígito referente à “dezena” pressione a tecla **✱** e para aumentar, a tecla +, para diminuir, a tecla -. Para ajustar o dígito referente à “centena”, pressione a tecla **✱** mais uma vez e quando necessário, as teclas + ou -.

B. Auto Ajuste

Se o desvio entre o valor de temperatura real e valor de ajuste de temperatura é elevado (3-5 graus), ou o desvio entre o valor de medição de temperatura e temperatura real da cuba é muito alto (10-20 graus), o auto-ajuste é necessário.

Ao pressionar a tecla **✱** por três segundos, o controlador de temperatura é inserido automaticamente para o estado de auto-ajuste, o display mostrará a sigla “**AT**” e o ajuste de temperatura será mantido.

O valor de ajuste de temperatura geralmente é normalizado após o auto-ajuste de 20 minutos a 40 minutos ser finalizado.

Para sair do modo Auto Ajuste pressione segure a tecla **✱** por 3 segundos.

C. Compensação de Diferença de Temperatura

Se após o auto-ajuste o desvio entre o valor de medição da temperatura e do valor real da temperatura na cuba ainda for excessivo, pode ser calibrado por meio dos seguintes métodos:

- Pressione e segure a tecla **CAL** por 2 segundos, utilize as teclas + ou - para ajustar o valor de temperatura de compensação, após definir o valor pressione duas vezes a tecla **CAL**.
- Para travar o valor definido basta pressionar a tecla **CAL** por 2 segundos, o display irá exibir “**SC**” e o valor de compensação já existente, pressione novamente a tecla **CAL**, o display irá exibir **LOC**, para travar o valor ajustado utilize as teclas + ou -, para travar seleccione **1**, para destravar seleccione **0**.

Observação

- *No modo Auto Ajuste, outros parâmetros não podem ser modificados.*
- *O auto-ajuste estará concluído apenas após um tempo de 20 a 40 minutos. Esse tempo também é necessário para o processo de estabilização, cerca de 10 a 20 minutos. A súbita diminuição da temperatura para qualquer valor durante este período é normal.*

MENSAGEM DE ERRO

Após ligar o cadinho, se o display esquerdo exibir uma temperatura muito alta e o display direito exibir a sigla **HIA** ou **ORA** piscando, isso indica que a resistência está desconectada ou existe uma falha na placa de controle.

ESPECIFICAÇÕES GERAIS

- Faixa de Temperatura: 0°C ~ 600°C.
- O cadinho atinge a temperatura de 450°C em 25 minutos.
- Display esquerdo indica a Temperatura Real
- Display direito indica o Ajuste de Temperatura
- Fusível de Proteção
- Microcontrolador inteligente, alta precisão e sensibilidade, rápida recuperação e compensação térmica.
- Cuba feita de Titânio puro, ideal para solda tipo Lead-Free.
- Ambiente: Operação: 0°C a 50°C; RH<90%.
- Alimentação: 127V ou 220V (**verificar a tensão de alimentação antes de ligar o equipamento**)
- Potência: 2000W.
- Dimensões da Cuba: 280 x 200 x 45
- Capacidade da Cuba: 18,3kg
- Dimensões: 120(A) x 285(L) x 536(P)mm.
- Peso: Aproximadamente 8,1kg.

MANUTENÇÃO

Esta seção fornece informações de manutenção básicas incluindo instruções de troca de fusível.



Advertência

Não tente reparar ou efetuar qualquer serviço em seu equipamento, a menos que esteja qualificado para tal tarefa e tenha em mente informações sobre calibração, testes de performance e manutenção.

Para evitar choque elétrico ou danos ao equipamento, não deixe entrar água dentro do equipamento.

A. Serviço Geral

- Periodicamente limpe o gabinete com pano macio umedecido em detergente neutro. Não utilize produtos abrasivos ou solventes.
- Desligue o equipamento quando este não estiver em uso.
- Não utilize ou armazene o equipamento em locais úmidos, com alta temperatura, explosivos, inflamáveis e fortes campos magnéticos.

B. Troca de Fusível



Advertência

Para evitar choque elétrico ou arcos, ou ferimentos pessoais ou danos ao equipamento, utilize SOMENTE fusíveis especificados.

Refira-se ao seguinte procedimento para examinar ou trocar o fusível do cadinho.

1. No painel frontal, gire a tampa do porta fusível no sentido anti horário.
2. Remova o fusível defeituoso retirando cuidadosamente do soquete.
3. Instale o fusível novo de mesmo tamanho e especificação. Assegure se de que o fusível esteja centralizado no soquete.
4. Encaixe a tampa e gire no sentido horário no porta fusível .
5. Certifique-se de que a tampa esteja rosqueada no porta fusível.

GARANTIA DO PRODUTO

1. O prazo de garantia deste produto é de 12 meses, contados a partir da data da emissão da nota fiscal de venda da Unicoba ou do seu revendedor. Dentro do período de garantia, o produto com defeito deve ser encaminhando a rede de assistência técnica autorizada da Unicoba para avaliação técnica.
2. Antes de usar ou ligar este produto, leia e siga as instruções contidas neste manual. Em caso de dúvidas, entre em contato com o suporte técnico da Unicoba pelo telefone (11) 5070-1717.
3. Este produto é garantido contra defeitos de fabricação dentro de condições normais de uso, conservação e manutenção.
4. Ao encaminhar qualquer produto para Unicoba ou rede autorizada, o cliente deverá apresentar a nota fiscal de compra com a devida identificação do número de série do produto.
5. As despesas de frete e seguro de envio e retorno são de responsabilidade do cliente ou empresa contratante.
6. Caracteriza perda de garantia do produto nos seguintes casos:
 - a. Mau uso, alteração das características originais ou danos causados por acidente ou condições anormais de operação ou manuseio;
 - b. Violação do produto.
7. Esta garantia não abrange fusíveis, pilhas, baterias e acessórios tais como pontas de prova, bolsa para transporte, termopar, etc.

HIKARI

Importado e Distribuído por:
Unicoba Importação e Exportação Ltda.
CNPJ: 43.823.525/0001-30
Tel (11) 5070-1700 Fax (11) 5070-1724
hikari@unicoba.com.br
www.hikariferramentas.com.br

Fotos meramente ilustrativas. Especificações sujeitas a alterações sem aviso prévio.

www.hikariferramentas.com.br

Fabricado na China