

CADINHO DE SOLDA DIGITAL C-50D

CÓD. UCB: 21J633 – 127V

CÓD. UCB: 21J634 – 220V

O cadinho de solda Digital C-50D se destaca pela capacidade da cuba, construída de titânio resistente ao calor e corrosão, controle de temperatura digital, possibilidade de uso com ligas Lead-Free (Sem chumbo) ou Sn-Pb (Estanho-Chumbo).

Equipamento Eletrônica desenvolvido com o intuito de auxiliar em processos de soldagem mais robustos, em soldagem de placas e cabos elétricos, uma vez que possibilita o aquecimento de grandes quantidades de ligas de estanho.

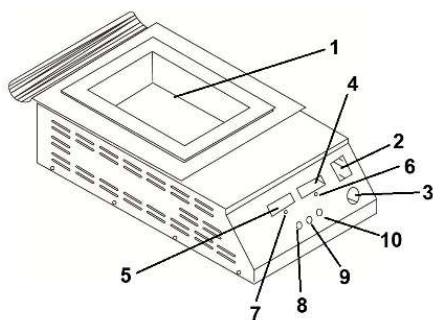
O cadinho de solda Digital C-50D de longa duração, pode ser utilizada para soldagem eletrônica em laboratórios de assistências técnicas e na indústria.



Especificações Gerais

- Temperatura máxima: 600°C.
- Cuba de Titânio (Pode ser utilizado com Lead-Free ou Sn-Pb)
- Micro controlador inteligente confere alta precisão ao equipamento.
- Protegido por fusível.
- Ambiente de operação: 0°C a 50°C; RH<90%.
- Alimentação: 127V ou 220V (verificar a tensão de alimentação antes de ligar o equipamento)
- Potência: 250W
- Ajuste de temperatura Digital
- Ajuste Automático
- Compensação manual de temperatura
- Dimensões da cuba: Ø 50x35mm
- Capacidade da Cuba: 500g
- Dimensões: 110 x 140 x 260
- Peso: Aproximadamente 3,4kg

Estrutura do Equipamento



1. Cuba de Titânio
2. Chave Liga / Desliga.
3. Porta Fusível
4. Display Ajuste de Temperatura
5. Display Temperatura Real
6. Tecla CAL
7. LED indicador
8. Tecla –
9. Tecla +
10. Tecla ⏻

Itens Inclusos

- Manual de Instruções (1 peça).
- Raspador de Solda (1 unidade).

Garantia

Esse produto tem garantia de 06 (seis) meses, em condições normais de uso, contra defeitos de material e fabricação, mediante apresentação da nota fiscal.

*Foto meramente ilustrativa. Especificações sujeitas a alterações sem aviso prévio.

**Comparada com as do mercado com as mesmas características.