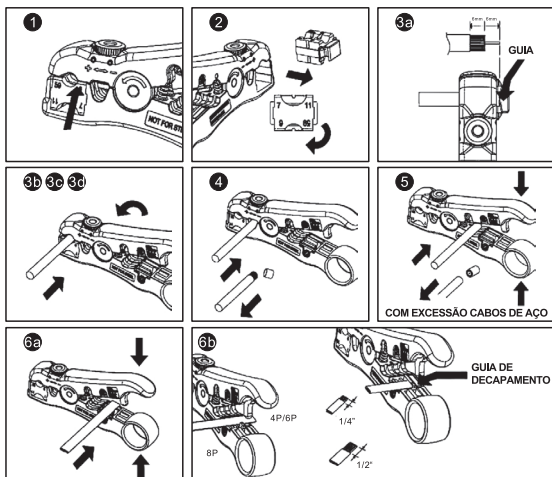


## INSTRUÇÕES DE USO



Imagens meramente ilustrativas. Informações sujeitas a alterações sem aviso prévio.

- 1 Empurre o bloco V para fora do alicate.
- 2 O bloco V é selecionável de acordo com o diâmetro do cabo a ser decapado.
- 3 Para decapar cabos coaxiais:
  - a - Insira o cabo até o alinhamento do guia.
  - b - Insira o dedo indicador no anel do alicate e gire no sentido horário de 3 a 5 vezes. O isolamento do cabo será cortado.
  - c - Abra a garra e retire o cabo. Puxe a capa isolante do cabo, o condutor estará exposto.
  - d - A distância de decapagem é projetada para 6mm para cada condutor.
- 4 Para decapar cabos de rede:
  - a - Insira o cabo no segundo furo de remoção, gire no sentido horário de 1 a 3 vezes. O isolamento do cabo será cortado.
  - b - Para ajustar a profundidade da lâmina utilize o botão de cor preta, para aumentar a profundidade gire-o no sentido horário, para reduzir a profundidade gire-o no sentido anti-horário.
- 5 Para cortar cabos coaxiais, cabos de rede ou cabos de telefone, posicione o cabo na posição desejada e aperte o alicate.
- 6 Para decapar cabos planos:
  - a - Insira o cabo entre as lâminas do alicate. Aperte o alicate e puxe o cabo, o isolamento do cabo será cortado.
  - b - Insira o cabo 4P/6P/8P na posição de duas lâminas do alicate.

**COMPOSIÇÃO:** Metal Manganês e Plástico ABS.

**GARANTIA:** Este produto tem garantia de 6 (seis) meses, em condições normais de uso, contra defeitos de material e fabricação, mediante apresentação da nota fiscal de compra (para mais informações, acesse [www.hikariferramentas.com.br](http://www.hikariferramentas.com.br)).

**ATENÇÃO:**

- Cuidado, equipamento com risco de corte.
- Mantenha fora do alcance de crianças.
- Este equipamento não oferece risco químico e/ou danos a saúde do usuário.

**VALIDADE:** Prazo de validade indeterminado