

HIKARI®

MULTÍMETRO ANALÓGICO

HM-202A+



MANUAL DE INSTRUÇÕES

ÍNDICE

| | |
|--|----|
| VISÃO GERAL | 01 |
| ITENS INCLUSOS | 01 |
| INFORMAÇÕES DE SEGURANÇA | 02 |
| REGRAS PARA OPERAÇÃO SEGURA | 03 |
| SÍMBOLOS ELÉTRICOS INTERNACIONAIS | 04 |
| ESTRUTURA DO INSTRUMENTO | 05 |
| ESPECIFICAÇÕES GERAIS | 05 |
| OPERAÇÃO DAS MEDIDAS | 06 |
| A. Medidas de Tensão DC/AC | 07 |
| B. Medidas de Tensão AC+DC | 07 |
| C. Medidas de Corrente DC | 08 |
| D. Medida de Resistência | 08 |
| E. Teste de Continuidade | 09 |
| F. Teste de Diodo | 09 |
| G. Teste de Decibel | 10 |
| H. Medidas de I _{ceo} de Transistores | 10 |
| ESPECIFICAÇÕES ELÉTRICAS | 11 |
| TABELA DE REFERÊNCIA PARA LEITURA | 12 |
| MANUTENÇÃO | 13 |
| A. Serviço Geral | 13 |
| B. Troca de Bateria | 13 |
| C. Troca de Fusível | 14 |
| GARANTIA DO PRODUTO | 15 |

VISÃO GERAL

Este manual de instruções cobre informações de segurança e cautelas. Por favor, leia as informações relevantes cuidadosamente e observe todas as **Advertências** e **Notas** rigorosamente.

Advertência

Para evitar choques elétricos e ferimentos pessoais, leia as Informações de Segurança e Regras para Operação Segura cuidadosamente antes de usar o instrumento.

O multímetro analógico **Modelo HM-202A+** (daqui em diante referido apenas como instrumento) se destaca pelas medidas de Tensão DC/AC, Corrente DC, Resistência e pelos testes de Continuidade, Diodo, Decibel, hFE e Teste de Icoo de Transistores.

ITENS INCLUSOS

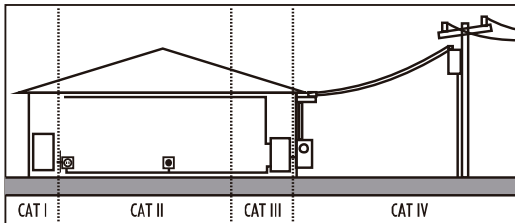
Observe abaixo os itens incluídos:

| Item | Descrição | Qtd |
|------|----------------------|---------|
| 1 | Instrumento | 1 peça |
| 2 | Manual de Instruções | 1 peça |
| 3 | Ponta de Prova | 1 par |
| 4 | Pilha AA 1.5V | 2 peças |
| 5 | Bateria 9V | 1 peça |

No caso da falta de algum componente ou que esteja danificado, entre em contato imediatamente com o revendedor.

INFORMAÇÕES DE SEGURANÇA

Este instrumento está de acordo com os padrões IEC61010: em grau de poluição 2, categoria de sobretensão CAT II 1000V.



SEGURANÇA CAT I

- Equipamentos eletrônicos protegidos.

SEGURANÇA CAT II

- Ferramentas portáteis; domésticas e outras similares;
- Circuitos de ramificação longa e de saída.

SEGURANÇA CAT III

- Barramentos e alimentador em fábricas (plantas industriais);
- Alimentadores e Circuitos de ramificação curta;
- Dispositivos para painel de distribuição;
- Tomadas e conectores com conexões curtas em relação à entrada da rede da companhia elétrica.

SEGURANÇA CAT IV

- Medidores elétricos; equipamentos de proteção contra sobrecorrente primária;
- Linhas de baixa tensão do poste até a construção;
- Linhas aéreas para prédios separados.

Use o instrumento somente como especificado neste manual de instruções, caso contrário, a proteção proporcionada pelo instrumento pode ser comprometida.

REGRAS PARA OPERAÇÃO SEGURA


Advertência

Para evitar possíveis choques elétricos, ferimentos pessoais, danos ao instrumento ou ao equipamento em teste, siga as seguintes regras:

- Antes de usar o instrumento inspecione o gabinete. Não utilize o instrumento se estiver danificado ou o gabinete (ou parte deste) estiver removido. Observe se há rachaduras ou perda de plástico. Preste atenção na isolação ao redor dos conectores.
- Inspecione as pontas de prova contra danos na isolação ou metais expostos.
- Verifique as pontas de prova com relação a continuidade.
- Troque as pontas de prova danificadas por modelos idênticos ou de mesma especificação antes de usar o instrumento.
- Não aplique tensão maior que a especificada e marcada no instrumento entre os terminais ou entre qualquer terminal e o terra.
- A chave rotativa deve ser posicionada corretamente e nenhuma mudança de posição deve ser feita durante a medida para evitar danos ao instrumento.
- Quando o instrumento estiver trabalhando com tensão efetiva maior que 36V DC ou 25V AC RMS, cuidado especial deve ser tomado devido ao perigo de choques elétricos.
- Utilize os terminais, função e faixa apropriados para a sua medida.
- Não utilize ou armazene o instrumento em ambientes de alta temperatura, umidade, explosivo, inflamável ou com fortes campos magnéticos. O desempenho do instrumento pode ser comprometido após ser molhado.
- Ao utilizar as pontas de prova, mantenha seus dedos atrás das barreiras de proteção.
- Desconecte a alimentação do circuito e descarregue todos os capacitores antes de testar resistência, continuidade, diodo e corrente.
- Antes de medir corrente, verifique o fusível do instrumento e desligue a alimentação do circuito antes de conectar o instrumento ao circuito.
- Troque a bateria e as pilhas sempre que necessário. Com uma bateria fraca, o instrumento pode produzir leituras falsas e resultar em choques elétricos e ferimentos pessoais.
- Um pano macio e detergente neutro deve ser usado para limpar a superfície do instrumento. Nenhum produto abrasivo ou solvente deve ser usado para evitar que a superfície do instrumento sofra corrosão, danos ou acidentes.

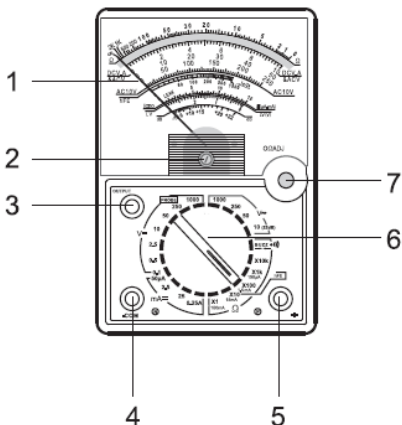
- Retire a bateria quando o instrumento não for utilizado por muito tempo para evitar danos.
- Verifique a bateria constantemente, pois ela pode vazar quando não utilizado por longo período. Troque a bateria assim que o vazamento aparecer. O líquido da bateria danificará o instrumento.

SÍMBOLOS ELÉTRICOS INTERNACIONAIS*

| | | | | | |
|--|--------------------------|---|------------------------|---|---|
|  | AC (Corrente Alternada). |  | Bateria fraca. |  | Dupla Isolação. |
|  | DC (Corrente Continua). |  | Teste de Continuidade. |  | Advertência. Refira-se ao Manual de Instruções. |
|  | AC ou DC. |  | Teste Diodo. |  | Fusível. |
|  | Aterramento. |  | Teste de Capacitância. |  | Conformidade com as Normas da União Européia. |

*OS DADOS DESTA TABELA SÃO UTILIZADOS APENAS COMO REFERÊNCIA PARA O PRODUTO.

ESTRUTURA DO INSTRUMENTO



1. Ponteiro Indicador.
2. Parafuso de Ajuste de **ZERO** Mecânico.
3. Terminal **OUTPUT**.
4. Terminal de Entrada – **COM**.
5. Terminal de Entrada **+**.
6. Chave Rotativa.
7. Botão de Ajuste de **ZERO** para as faixas de Resistência.

ESPECIFICAÇÕES GERAIS

- Mostrador Analógico.
- Mudança de Faixa: Manual
- Ambiente de Operação: 0°C a 40°C (32°F a 104°F), RH<80%.
- Ambiente de Armazenamento: -10°C a 60°C (14°F a 140°F), RH<75%.
- Alimentação: Bateria de 9V e Duas Pilhas de 1.5V.

- Segurança / Conformidade: IEC61010-1 Sobretensão e Dupla Isolação, CAT II 1000V.
- Proteção por Fusível de 500mA/ 250V para o Terminal de Entrada “mA” de ação rápida.
- Dimensões: 148(A) x 100(L) x 35(P)mm.
- Peso: Aproximadamente 300g (incluindo bateria).

OPERAÇÃO DAS MEDIDAS

Antes de efetuar qualquer medida, leia com atenção o item INFORMAÇÕES DE SEGURANÇA e esteja ciente sobre todas as advertências. Sempre examine o instrumento a respeito de danos, contaminação (sujeira excessiva, graxa,...) e defeitos. Examine as pontas de prova contra rachaduras ou defeitos na isolação. Caso alguma condição anormal seja detectada, não efetuar nenhum tipo de medida.

- Ajuste de ZERO Mecânico do Multímetro: Posicione o instrumento na posição horizontal e selecione a chave rotativa para 0.1V. Encoste uma ponta de prova na outra. O ponteiro deverá indicar exatamente ZERO, no lado esquerdo da escala. Se a leitura do ZERO não estiver de acordo, gire o parafuso de Ajuste de ZERO lentamente até que indique ZERO na escala DCV.A (Ajuste Mecânico).
- Chave Seletora: Seleciona as funções e faixas. Esta chave está localizada no centro frontal do instrumento.
- Leitura Correta das Escalas: Não coloque o multímetro em uma superfície metálica. Durante a medição, se você perceber a formação da imagem do ponteiro na escala espelhada, há erro de leitura por paralaxe. Para evitá-lo basta observar o ponteiro sempre de frente, para que o ponteiro fique sobreposto à imagem.
- Não se esqueça de utilizar os fatores de multiplicação ou divisão adequados para cada faixa de medida utilizada. Por exemplo, caso a faixa de medida de 2.5V DC seja utilizada, efetue a leitura na escala de 0~250 (DCV.A-PRETA) e divida o valor por 100 (fator de divisão).

- Terminal OUTPUT: Este terminal possibilita ao usuário medir um sinal que possui nível de tensão AC e DC ao mesmo tempo.
- Neste terminal existe um capacitor que irá bloquear o nível de tensão DC deixando passar o nível AC desta tensão.

A. Medidas de Tensão DC/AC

1. Conecte a ponta de prova vermelha no terminal + e a ponta de prova preta no terminal -COM.
2. Selecione a chave rotativa para o tipo e faixa de tensão desejada (DC ou AC). Se a tensão a ser medida é desconhecida, selecione primeiro a faixa mais alta, então diminua se necessário;
3. Conecte as pontas de prova em paralelo ao circuito a ser testado, lembre-se que a leitura será mais precisa caso seja feita na metade superior da escala.
4. Encoste as pontas de prova aos pontos a serem medidos. Para se obter o valor da tensão medida, deve-se fazer a leitura da escala DCV.A (PRETA) para tensão DC, e no caso de tensão AC a leitura deve ser feita na escala ACV (VERMELHA).

B. Medidas de Tensão AC+DC (Terminal OUTPUT)

1. Conecte a ponta de prova vermelha no terminal OUTPUT e a ponta de prova preta no terminal -COM.
2. Selecione a chave rotativa para a faixa de tensão desejada ACV. Caso o valor da tensão não seja conhecido, selecione a maior faixa e então reduza até obter uma leitura satisfatória. Lembre-se que a leitura será mais precisa caso seja feita na metade superior da escala.
3. Encoste as pontas de prova aos pontos a serem medidos. Para se obter o valor da tensão medida, deve-se fazer a leitura da escala ACV (VERMELHA).
4. Para medir o nível DC deste sinal, o usuário deve prosseguir da mesma maneira que medida de tensão DC (ver item Medida de Tensão DC/AC).

C. Medidas de Corrente DC



Advertência

Nunca aplique tensão aos terminais de entrada quando selecionar através da chave rotativa a faixa de corrente.

1. Conecte a ponta de prova vermelha no terminal + e a ponta de prova preta no terminal -COM.
2. Selecione a chave rotativa para a faixa de corrente desejada. Caso a corrente não seja conhecida, selecione a maior faixa e então reduza até obter uma leitura satisfatória. Lembre-se que a leitura será mais precisa caso seja feita na metade superior da escala.
3. Desligue a alimentação do circuito sob teste e descarregue todos os capacitores antes de abrir o circuito para conectar o multímetro em série. Não se esqueça de efetuar o mesmo procedimento antes de desconectar o multímetro do circuito.
4. Após ter conectado o multímetro, alimente o circuito e faça a leitura do valor da corrente, na escala DCV.A (PRETA).

D. Medida de Resistência

1. Conecte a ponta de prova vermelha no terminal + e a ponta de prova preta no terminal -COM.
2. Selecione a chave rotativa para a faixa de resistência desejada.
3. Encoste uma ponta de prova na outra e através do botão 0Ω ADJ (ajuste de ZERO) e faça com que o ponteiro indique ZERO na escala Ω (PRETA). Efetue este procedimento sempre que selecionar uma nova faixa de medida de resistência.
4. Desligue a alimentação e descarregue todos os capacitores do circuito sob teste antes de conectar as pontas de prova aos pontos a serem medidos.
5. Encoste as pontas de prova aos pontos a serem medidos ou testados. O valor será mostrado na escala Ω (PRETA).

Nota:

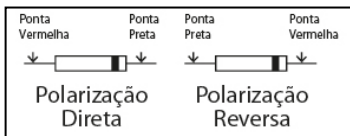
- **Antes de qualquer medida verifique as condições das baterias (ver item MANUTENÇÃO).**

E. Teste de Continuidade

1. Conecte a ponta de prova vermelha no terminal + e a ponta de prova preta no terminal -COM.
2. Selecione a chave rotativa para a faixa **BUZZ** (•||).
3. Desligue a alimentação e descarregue todos os capacitores do circuito sob teste antes de conectar as pontas de prova aos pontos a serem testados.
4. O instrumento emite um alerta sonoro indicando continuidade caso o ponto de teste esteja abaixo de 120Ω .

F. Teste de Diodo

1. Conecte a ponta de prova vermelha no terminal + e a ponta de prova preta no terminal -COM.
2. Selecione a chave rotativa para uma das posições: x1 (150mA), x10 (15mA), x1k (150 μ A).
3. Faça o ajuste de zero na faixa escolhida, como na Medida de Resistência.
4. Caso o diodo seja medido em um circuito, desligue a alimentação e descarregue todos os capacitores antes de conectar as pontas de prova.
5. Encoste a ponta de prova preta no anodo do diodo e a ponta de prova vermelha no catodo para medir a corrente direta (I_f).
6. Encoste a ponta de prova preta no catodo do diodo e a ponta de prova vermelha no anodo para medir corrente reversa (I_r).



7. Para um diodo bom iremos obter uma variação considerável do ponteiro para corrente direta (escala LI) e uma pequena variação para corrente reversa (escala LI).
8. O valor indicado na escala LV durante a medida é a tensão direta do diodo para a dada corrente.

G. Teste de Decibel

1. Conecte a ponta de prova vermelha no terminal + e a ponta de prova preta no terminal -COM.
2. Selecione a chave rotativa para uma das faixas de ACV. Lembre-se que a leitura será mais precisa caso seja feita na metade superior da escala.
3. A leitura será realizada na escala dB (VERMELHA). Lembre-se de que a leitura é direta apenas quando a faixa 10V AC é utilizada. Para as outras faixas, 50V e 250V AC, adicione respectivamente 14dB e 28dB, ao valor lido na escala dB (VERMELHA).

Nota:

- ***Para medida de um valor absoluto em dB, a impedância do circuito deve ser de 600Ω. Neste valor de impedância, 0dB é equivalente a 1mW dissipado sobre esta impedância (equivalente a 0,775 Volts sobre 600Ω).***

H. Medidas de I_{ceo} de Transistores

1. Conecte a ponta de prova vermelha no terminal + e a ponta de prova preta no terminal -COM.
2. Selecione a chave rotativa para a faixa x10 (15mA) para transistores pequenos, ou para x1 (150mA) para transistores grandes.
3. Encoste uma ponta de prova na outra e através do botão 0Ω ADJ. (Ajuste de Zero) faça com que o ponteiro indique ZERO na escala Ω (PRETA). Efetue este procedimento sempre que selecionar uma nova faixa de medida de I_{ceo}.
4. Conecte o transistor como a seguir:
 - Para transistores NPN, o terminal N (-COM) do multímetro é conectado ao coletor do transistor e o terminal P (+) do multímetro é conectado ao emissor do transistor.
 - Para transistores PNP, o terminal N (-COM) do multímetro é conectado ao emissor do transistor e o terminal P (+) do multímetro é conectado ao coletor do transistor.
 - A leitura será realizada na escala I_{ceo}.

Nota:

- ***Normalmente o ponteiro deve estar na parte vermelha da escala I_{ceo} (indicada pela palavra LEAK) ou o ponteiro deve indicar zero, mostrando que o transistor está bom. Do contrário, faça a leitura na escala I_{ceo} (AZUL (continuação da escala I_{ceo} em vermelho).***

ESPECIFICAÇÕES ELÉTRICAS

Precisão está especificada em porcentagem do fundo da escala ($\pm\%$ fs) ou do arco de escala. Sendo válida na faixa de temperatura de $23^{\circ}\text{C} \pm 5^{\circ}\text{C}$, RH < 75%.

Tensão DC

Faixas: 0.1V, 0.5V, 2.5V, 10V, 50V, 250V e 1000V

Precisão: $\pm 3.0\%$ fs

Sensibilidade: 20k Ω /V

Tensão AC

Faixas: 10V, 50V, 250V e 1000V

Precisão: $\pm 4.0\%$ fs

Sensibilidade: 9k Ω /V

Corrente DC

Faixas: 50 μA , 2.5mA, 25mA, 250mA (50 μA na posição 0.1mV DC)

Precisão: $\pm 3.0\%$ fs

Queda de Tensão: 250mV

Resistência

Faixas: x1, x10, x100, x1k, x10k

Precisão: $\pm 3.0\%$ arco de escala

Leitura Mínima: 0.2 Ω , 2 Ω , 20 Ω , 200 Ω , 2k Ω

Leitura de Meio de Escala: 20 Ω , 200 Ω , 2k Ω , 20k Ω , 200k Ω

Leitura Máxima: 2k Ω , 20k Ω , 200k Ω , 2M Ω , 20M Ω

Decibel (dB)

Faixas: -10 ~ +62dB (utilizado para todas as faixas de ACV)

Precisão: $\pm 4.0\%$ fs

Sensibilidade: 9k Ω /V

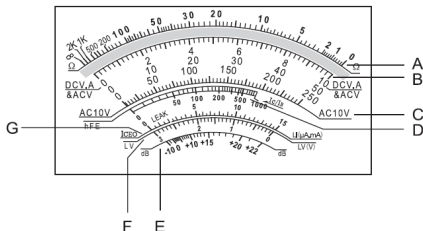
Transistor (I_{ceo})

Faixas: 0 a 150mA na faixa x1k

0 a 15mA na faixa x10

0 a 150mA na faixa x1

TABELA DE REFERÊNCIA PARA LEITURA



| TESTE | FAIXA | ESCALA DE LEITURA | MULTIPLIQUE |
|-------------|-------|-------------------|-------------|
| Tensão DC | 0.1V | B 10 | x 0.01 |
| | 0.5V | B 50 | x 0.01 |
| | 2.5V | B 250 | x 0.01 |
| | 10V | B 10 | x 1 |
| | 50V | B 50 | x 1 |
| | 250V | B 250 | x 1 |
| 1000V | B 10 | x 100 | |
| Tensão AC | 10V | C 10 | x 1 |
| | 50V | B 50 | x 1 |
| | 250V | B 250 | x 1 |
| | 1000V | B 10 | x 100 |
| Corrente DC | 50μA | B 50 | x 1 |
| | 2.5mA | B 250 | x 0.01 |
| | 25mA | B 250 | x 0.1 |
| | 250mA | B 250 | x 0.001 |
| Resistência | x 1 | A | x 1 |
| | x 10 | A | x 10 |
| | x 100 | A | x 100 |
| | x 1k | A | x 1000 |
| | x 10k | A | x 10000 |
| Decibel | 10V | E | x 1 |
| | 50V | E | x 1 + 14dB |
| | 250V | E | x 1 + 28dB |
| Diodo | x 1k | G | μA x 10 |
| | | F | x 1 |
| | x 10 | G | mA x 1 |
| | | F | x 1 |
| | x 1 | G | mA x 10 |
| | | F | x 1 |

MANUTENÇÃO

Esta seção fornece informações de manutenção básicas incluindo instruções de troca de bateria, pilhas e fusível.



Advertência

Não tente reparar ou efetuar qualquer serviço em seu instrumento, a menos que esteja qualificado para tal tarefa e tenha em mente informações sobre calibração, testes de performance e manutenção.

Para evitar choque elétrico ou danos ao instrumento, não deixe entrar água dentro do instrumento.

A. Serviço Geral

- Periodicamente limpe o gabinete com pano macio umedecido em detergente neutro. Não utilize produtos abrasivos ou solventes.
- Limpar os terminais com cotonete umedecido em detergente neutro quando a sujeira ou a umidade estiverem afetando as medidas.
- Retire a bateria e as pilhas quando não for utilizar o instrumento por muito tempo.
- Não utilize ou armazene o instrumento em locais úmidos, com alta temperatura, explosivos, inflamáveis e fortes campos magnéticos.

B. Troca de Bateria e das Pilhas

O multímetro é alimentado por uma 01 bateria de 9V e 02 pilhas AA de 1.5V.

1. Selecione a chave rotativa para a posição de (x1) OHMS.
2. Conecte a ponta de prova vermelha no terminal + e a ponta de prova preta no terminal -COM. Encoste uma ponta de prova na outra.
3. Verifique se o ponteiro se encontra na posição ZERO da escala Ω (Resistência – PRETA), se não estiver você deve girar o botão de Ajuste de Zero (0 Ω ADJ), até que o ponteiro se encontre na posição ZERO na escala, caso não seja possível o ajuste, troque as baterias de 1.5V, pois elas devem estar descarregadas. Realize o mesmo processo utilizando a escala x10k, caso o ajuste não seja possível, troque também a bateria de 9V.
4. Para efetuar a troca é necessário remover o parafuso da parte traseira e retirar a tampa traseira.

C. Troca de Fusível



Advertência

Para evitar choque elétrico ou arcos, ferimentos pessoais ou danos ao instrumento utilize SOMENTE fusíveis especificados.

Refira-se ao seguinte procedimento para examinar ou trocar o fusível do multímetro.

1. Remova o parafuso da parte traseira do gabinete e retire a tampa.
2. Remova o fusível defeituoso levantando cuidadosamente uma das extremidades e retirando do soquete.
3. Instale o fusível novo de mesmo tamanho e especificação. Assegure-se de que o fusível esteja centralizado no soquete.
4. Encaixe a tampa novamente no gabinete.
5. Recoloque o parafuso.

GARANTIA DO PRODUTO

1. O prazo de garantia deste produto é de 06 meses.
2. O período de garantia é contado a partir da data da emissão da nota fiscal de venda da Unicoba ou do seu revendedor. Dentro do período de garantia, o produto com defeito deve ser encaminhado à rede de assistência técnica autorizada da Unicoba para avaliação técnica.
3. Antes de usar ou ligar este produto, leia e siga as instruções contidas neste manual. Em caso de dúvidas, entre em contato com o suporte técnico da Hikari pelo telefone (11) 5070-1717 ou via e-mail através do suporte@unicoba.net.
4. Este produto é garantido contra defeitos de fabricação dentro de condições normais de uso, conservação e manutenção.
5. Ao encaminhar qualquer produto à Unicoba ou rede autorizada, o cliente deverá apresentar a nota fiscal de compra com a devida identificação do produto e número de série.
6. As despesas de frete e seguro de envio e retorno são de responsabilidade do cliente ou empresa contratante.
7. Situações não cobertas por esta Garantia:
 - a) Desgaste no acabamento, partes e/ou peças danificadas por uso intenso ou exposição a condições adversas e não previstas (intempérie, umidade, maresia, frio e calor intensos);
 - b) Danos causados durante o transporte ou montagem e desmontagem de produto não realizados/executados pela empresa;
 - c) Mau uso, esforços indevidos ou uso diferente daquele proposto pela empresa para cada produto. Defeitos ou desgastes causados por uso institucional para os produtos que não forem explicitamente indicados para esse fim;
 - d) Problemas causados por montagem em desacordo com o manual de instruções, relacionados a adaptações ou alterações realizadas no produto;
 - e) Problemas relacionados a condições inadequadas do local onde o produto foi instalado, presença de umidade excessiva, paredes pouco resistentes, etc.;
 - f) Maus tratos, descuido, limpeza ou manutenção em desacordo com as instruções deste manual;
 - g) Danos causados por acidentes, quedas e/ou sinistros.
 - h) Queima do fusível;
 - i) Acessórios com desgastes naturais (exemplo: pontas de provas, baterias, pilhas);
 - j) Vazamento da bateria e pilhas;
 - k) Violação do produto (placa e componentes).
8. Esta garantia não abrange fusíveis, bateria e acessórios tais como pontas de prova, manual, etc.

HIKARI®

Importado por:
Unicoba Importação e Exportação Ltda.
CNPJ 43.823.525/0002-10
Tel (11) 5070-1700 Fax (11) 5070-1724
suporte@unicoba.net
www.hikariferramentas.com.br

Fotos meramente ilustrativas. Especificações sujeitas a alterações sem aviso prévio.